

中华人民共和国国家标准

GB/T 8180—2007
代替 GB/T 8180-1987

钛及钛合金加工产品的 包装、标志、运输和贮存

Wrought titanium and titanium alloy products
packing, marking, transporting and storing

2007-04-30 发布

2007-11-01 实施



中华人民共和国国家质量监督检验检疫总局
中国国家标准化管理委员会

发布

前 言

本标准代替 GB/T 8180—1987《钛及钛合金加工产品的包装、标志、运输和贮存》。

本标准与 GB/T 8180—1987 相比,主要有以下变动:

- 增加了规范性引用文件;
- 对包装通则部分增加了相关内容,进行了完善;
- 增加了主要包装材料的规定;
- 完善了棒材的包装,增加了典型包装形式图例;
- 完善了管材的包装,增加了典型包装形式图例;
- 完善了板、带、箔材的包装,增加了典型包装形式图例;
- 完善了饼、环材的包装,增加了典型包装形式图例;
- 增加了铸锭的包装及典型包装形式图例;
- 增加了钛铜复合棒的包装;
- 增加了网板的包装;
- 增加了网篮的包装;
- 增加了验收要求。

本标准由中国有色金属工业协会提出。

本标准由全国有色金属标准化技术委员会归口。

本标准由宝钛集团有限公司、宝鸡钛业股份有限公司负责起草。

本标准主要起草人:黄永光、张平辉、王永梅、王韦琪、冯军宁。

本标准由全国有色金属标准化技术委员会负责解释。

本标准所代替的历次版本发布情况为:

- GB/T 8180—1987。

钛及钛合金加工产品的 包装、标志、运输和贮存

1 范围

本标准规定了钛及钛合金加工产品的包装、标志、运输和贮存。

本标准适用于钛及钛合金板材、管材、棒材、带材、丝材、锻件(饼材、环材、异型锻件等)、钛铸件等加工产品的包装、标志、运输和贮存。

2 规范性引用文件

下列文件中的条款通过本标准的引用而成为本标准的条款。凡是注日期的引用文件,其随后所有的修改单(不包括勘误的内容)或修订版均不适用于本标准,然而,鼓励根据本标准达成协议的各方研究是否可使用这些文件的最新版本。凡是不注日期的引用文件,其最新版本适用于本标准。

GB 191 包装储运图示标志

GB/T 4456 包装用聚乙烯吹塑薄膜

YB/T 025 包装用钢带

3 包装

3.1 包装通则

3.1.1 产品的包装应能保证产品在运输和贮存期间不致松散、受潮和变形损坏。

3.1.2 各类产品的包装应按其相应技术标准的规定执行,当相应标准中无明确规定时,可按本标准的规定执行。

3.1.3 同一箱、捆、包的产品应是同一批的产品。特殊情况下,当几批产品装入同一箱时,应分别打捆、打包,分别标志明确。

3.1.4 每包装件的重量和尺寸应符合有关承运部门的货运规定。

3.1.5 用箱包装时,箱壁均应衬以聚乙烯塑料薄膜或中性防潮纸等。产品装箱时,箱内各件之间须用纸屑等物填实、固定,以防窜动,互相碰撞。产品装箱后,四边的包装材料应向上折叠好,上面再盖1层~2层防潮纸后方可加盖、封箱。

3.1.6 用箱包装时,箱内应尽量装满。铁箱(集装箱)每箱的装入量不得少于该箱容积的三分之二。箱内的空余部分应用纸屑或泡沫塑料等物填实、塞紧,防止窜动。

3.1.7 使用各种材料捆绑发运时,应捆扎结实。在可能的情况下捆形应为“△”结构,且一端平齐。同一捆中产品的长度应大致相同。捆缠时应分段缠绕,每5圈~10圈作一死结,横竖交叉处应做压扣锁口。每捆缠绕不得少于3道,且应从端部开始,均匀排布。

3.2 包装方式

钛及钛合金加工产品可选用以下包装方式:木(金属)箱、木夹板(铁皮)夹护、麻布缠绕包裹等。

3.3 包装材料

3.3.1 包装用木材含水量应不大于15%。

3.3.2 捆扎用钢带的质量应符合YB/T 025的规定。

3.3.3 塑料薄膜及其制品的质量应符合GB/T 4456的规定。

3.3.4 其他包装材料的质量应符合相应的产品标准的规定。

3.4 包装箱

3.4.1 包装箱可用木材、金属材料或其他材料制成,也可采用多层胶合板,箱体应具有足够的强度,能确保产品安全运抵目的地而不产生破损。

3.4.2 包装箱的尺寸规格应能满足产品尺寸的要求,使装入的产品无较大的窜动或挤折。箱体应规整、不歪斜。

3.4.3 长形包装箱加强带的带距应能满足包装箱的坚固性要求,底带大小应能满足吊车和叉车搬运的要求。

3.4.4 木制包装箱的产品装入量及箱壁厚度应符合表 1 的规定,多层胶合板可按具体材料参照使用。

表 1

装箱量/kg	箱壁厚度/mm
20~50	≥12
>50~200	≥13
>200~1 000	≥15
>1 000~5 000	≥20

3.4.5 木制包装箱连接时,钉子位置应呈迈步排列,钉帽要打靠,钉尖要盘倒,不准有露钉,箱外应用钢带或双道金属丝加固。

3.4.6 金属制包装箱,其结构形状应便于装运,同时应具有足够的强度,安全可靠。

3.5 棒材包装

3.5.1 直径大于 60 mm 的钛棒材捆绑发运。每根(或每两根用软金属丝扎紧)用麻布包严后,用软金属丝捆缠、扎紧;表面车、磨光的棒材,应逐根用麻布带(条)缠绕或用塑料薄膜包覆隔开之后,再按上述要求封包和捆扎。包装示意图见图 2。

3.5.2 直径不大于 60 mm 的钛棒用木(金属)箱包装。表面车、磨光的棒材,应逐根用软纸或塑料薄膜包覆隔开之后再装箱。包装示意图见图 1。

3.6 管材包装

3.6.1 一般用途的钛管,外层用塑料薄膜封包后再用木(金属)箱包装,也可采用捆绑包装。包装示意图见图 2。

3.6.2 热交换器及冷凝器用钛管,应用特制的木(金属)箱包装。管材装箱时,每层管材之间应用软质材料隔开,以防止表面擦伤。包装示意图见图 1。

3.6.3 对于特殊管材,每根用软纸或塑料薄膜包好后,外层用塑料薄膜封包后再用木(金属)箱包装。

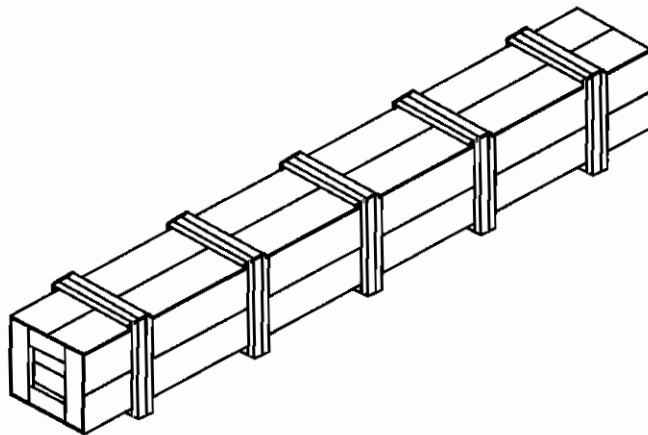


图 1 管棒材用木箱包装示意图

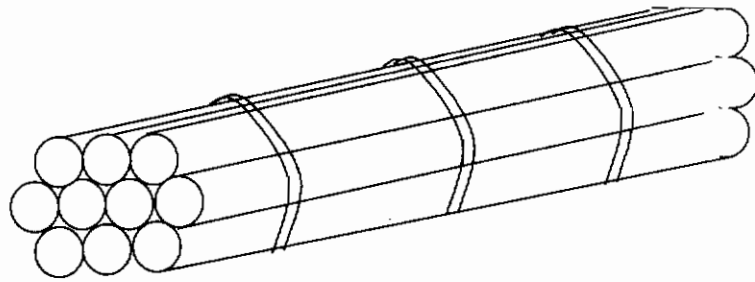


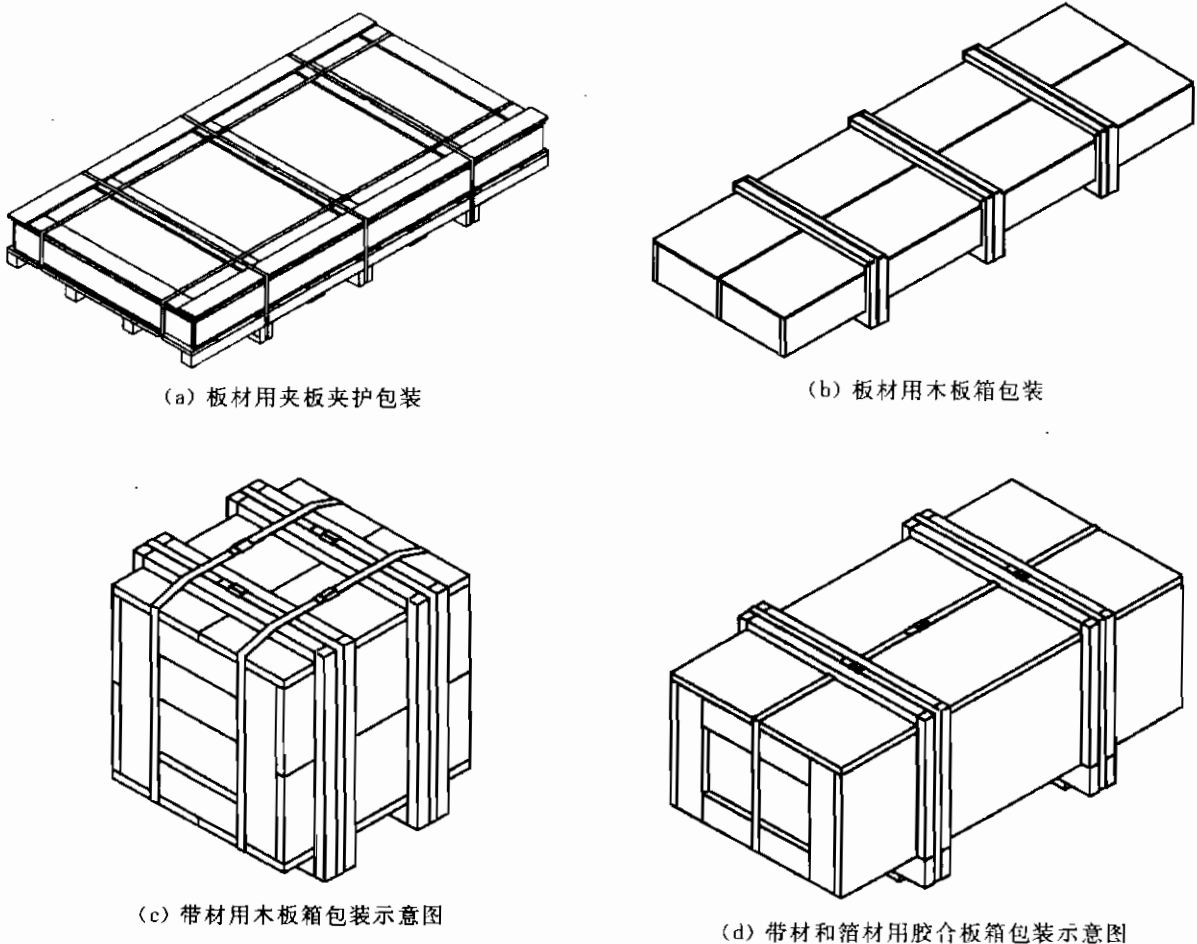
图 2 棒材或管材捆绑发运示意图

3.7 板、带、箔材包装

3.7.1 厚度大于 4 mm 的钛板衬以防潮纸,并用塑料薄膜封包后再用麻布包装(可增加木夹板夹护),然后用软钢带或软金属丝扎紧。厚度不大于 4 mm 的钛板包装时,每张板间用中性防潮纸隔开,外层用塑料薄膜封包后,再用木(金属)箱包装,或用铁皮加井字架包装。包装的钛板同一层内放两块以上时,板材边缘必须用纸隔开。包装示意图见图 3(a)、图 3(b)。

3.7.2 成卷的带材,用软纸包好后,用线绳或胶带捆紧,再用塑料薄膜封包用木箱包装。成卷的箔材,应卷在直径不小于 60 mm 的芯轴上,用软纸或塑料薄膜封包后,每卷用海绵包覆,线绳捆扎,再用木箱包装,各卷之间用填充材料塞紧,防止窜动。不能成卷的,每张用软纸隔开,用塑料薄膜封包后,再用木箱包装。包装示意图见图 3(c)、图 3(d)。

3.7.3 对于厚板,需方要求时,可采用裸件捆绑发运。



(a) 板材用夹板夹护包装

(b) 板材用木板箱包装

(c) 带材用木板箱包装示意图

(d) 带材和箔材用胶合板箱包装示意图

图 3 板、带、箔材用木箱包装示意图

3.8 丝材包装

3.8.1 盘成线卷的丝材,每卷用软纸条缠绕两层,用线绳或软金属丝扎紧后再用木(金属)箱包装。

3.8.2 绕在线盘上的丝材,每盘用软纸条缠绕数层,用线绳扎紧后封入塑料袋或纸盒(塑料筒)内,再用木箱(或纸箱)包装。用纸箱包装时,每箱产品的净重不得超过 25 kg。

3.9 钛锻件包装

钛锻件,包括饼、环及异型锻件等,用防潮纸内包后,可用麻布封包并用软金属丝捆扎;或用防潮纸内包后再装入木箱。对于规格尺寸较大的锻件,用麻布封包并用软金属丝捆扎后,可用钢带或铁丝固定在木托上。包装示意图见图 4。

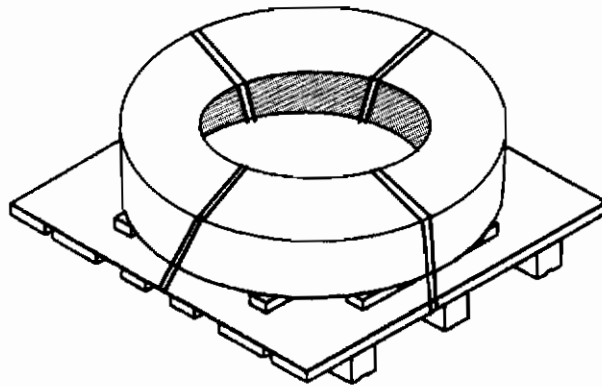


图 4 环材用木托包装示意图

3.10 钛铸件包装

用防潮纸或麻布内包后再用木(金属)箱包装,或用麻布封包并用软金属丝捆扎。

3.11 铸锭包装

应按其技术标准的规定进行,也可采用木托包装,用钢带将铸锭固定在木托上。包装示意图见图 5。

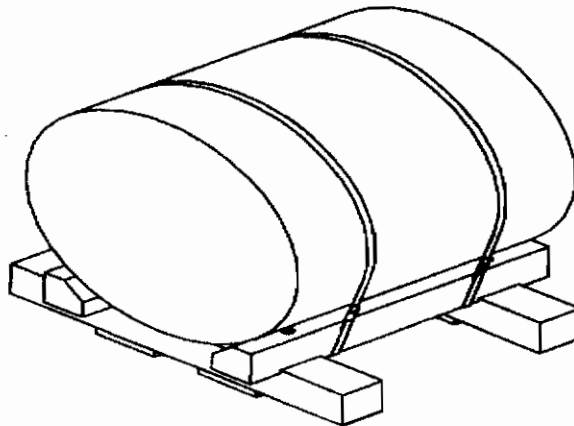


图 5 铸锭用木托包装示意图

3.12 钛铜复合棒包装

用特制的金属(木)箱包装,箱底和箱壁均应衬以软质材料。用木箱包装时,装箱量不应太大,以防箱体损坏。

3.13 网板包装

每张板间用中性防潮纸隔开,外层用塑料薄膜封包后,再用木箱包装。包装的网板同一层内放两块以上时,板材边缘不得搭接。

3.14 网篮包装

逐个用防潮纸包好后放在箱内,每层网篮之间应垫以软质材料,四周用填充材料挤紧,防止窜动。包装箱采用木箱。

3.15 特殊包装

当材料标准或订货单(合同)对包装有特殊规定时,按材料标准或订单的要求进行。

4 标志

4.1 装箱单

装箱的产品应有装箱单,装箱单应有一定的防潮性,其上注明:

- a) 供方名称;
- b) 需方名称或代号;
- c) 产品名称及合同号;
- d) 产品牌号、规格、批号;
- e) 箱号、净重;
- f) 检验印记;
- g) 包装日期。

4.2 运输标志

4.2.1 产品发运时,应按承运部门的要求填写和拴挂货物标记(货签)。

4.2.2 产品的每个包装箱、包、捆、件都应有箱牌或标签,其上写明运输标志。运输标志应认真填写,字迹清楚,其内容包括:

- a) 运输号码;
- b) 到站;
- c) 收货单位名称或代号;
- d) 合同号、箱号;
- e) 产品名称;
- f) 净重(毛重)、总件数;
- g) 发货单位及发运站名;
- h) 出厂日期。

4.3 运输包装指示标志

根据产品的性质或其相应技术标准中的要求,包装箱上应有明显的运输包装指示标志,如“防潮”、“向上”及“由此吊起”等字样和标志,其图形应符合 GB 191 的规定。

5 运输

5.1 装运钛及钛合金加工产品的车厢、船舱等应保持清洁、干燥、无污染物。严禁将钛加工产品同活性化学物品及潮湿性材料同装在一个车厢(船舱)内运输。

5.2 运输时要防止碰撞和活性化学物品的侵蚀。

5.3 产品在车站、码头中转时,应堆放在库房内。露天堆放时,必须用防雨、雪苫布盖好,同时下边要用木方等垫好,垫高不小于 100 mm。

5.4 产品在车站、码头中转或终点卸下时,应采用适当的方式装卸,防止将包装箱摔坏。

6 贮存

所有产品均应放在干燥、清洁的库房内,室内不得有酸、碱等易挥发物或腐蚀性气体,并注意产品相应技术标准中有关保存期限的规定。

7 验收

7.1 需方收货时,应检查包装是否完好和产品有无丢失、损伤现象。由于运输而造成的损伤,需方应在承运者规定的期限内向承运者提出,由承运者负责。

7.2 需方收到产品后,应及时进行核对,如发现与货单或装箱单不符时,应在一个月内向供方提出。

中 华 人 民 共 和 国
国 家 标 准
钛及钛合金加工产品的
包装、标志、运输和贮存
GB/T 8180- 2007

*

中国标准出版社出版发行
北京复兴门外三里河北街16号
邮政编码:100045

网址 www.spc.net.cn

电话:68523946 68517548

中国标准出版社秦皇岛印刷厂印刷
各地新华书店经销

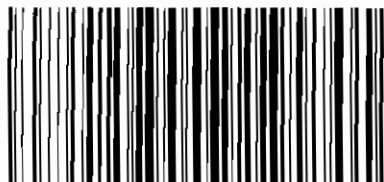
*

开本 880×1230 1/16 印张 0.75 字数 13 千字
2007年8月第--版 2007年8月第一次印刷

*

书号:155066·1-29805 定价 14.00 元

如有印装差错 由本社发行中心调换
版权专有 侵权必究
举报电话:(010)68533533



GB/T 8180-2007